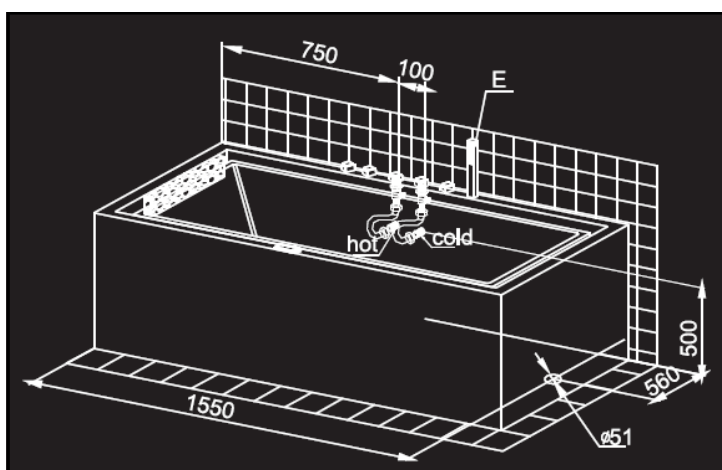
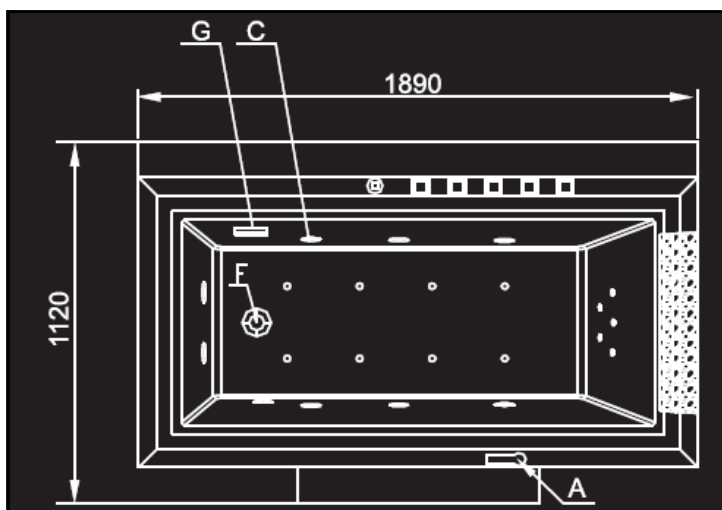
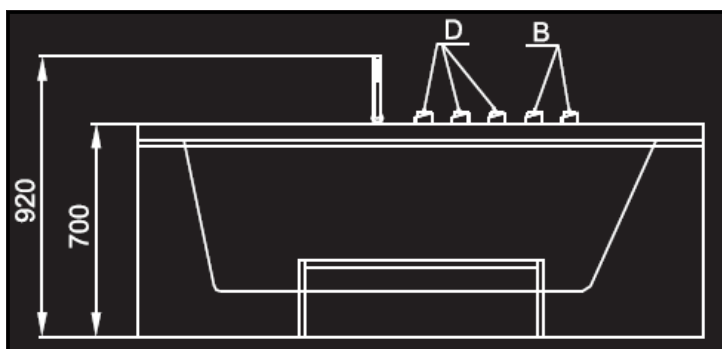


TECHNISCHE GEGEVENS



AM146-JDTS

ALGEMENE VOORSCHRIFTEN

Elektrische installatie :

De aansluitbedrading -met inbegrip van de randaarde- van de stoomcabine, moet overeenkomstig de bepalingen van de plaatselijke elektriciteitsbedrijven worden aangelegd door een erkende elektricien.

Het volledige systeem moet worden aangesloten via een aardlekschakelaar met max. nominale uitschakelstroom van 30 mA. Bovendien moet het volledige systeem duurzaam aan het net worden aangesloten via een meerpolige netscheidingschakelaar 16 A met minstens 3 mm contactopening. Het systeem dient voorts te worden beveiligd met 16 A.

Watervoorziening :

De installatie van het water moet geschieden door een bevoegd installateur. De installatie moet uitgevoerd worden conform EN 1717 en overeenkomstig de voor het land geldende voorschriften.

TECHNISCHE GEGEVENS

Wateraansluiting :

Bij voorkeur een muurplaat plaatsen met 2 x leiding 15 mm (1/2 duims).

Afvoer :

Diameter 40/50 mm.

Stroomaansluiting :

In elektradoos op hoogte van ca. 50 cm van afgewerkte vloer.

Aansluitwaarde 220 Volt/50 Hz, 16 Ampère