



### Technische specificaties :

- Grote regendouche
- 1 meter lange douche glijstang, zodat ook uw kinderen gemakkelijk kunnen douchen
- 6 hydro massage jets
- Thermostaatkraan
- Stankafsluiter ter voorkoming van onaangename geurtjes uit het afvoerputje
- Vrijstaande cabine.
- Geen bevestiging aan de muur noodzakelijk

Afmetingen:  
90x90x220 cm

### Detailfoto's :



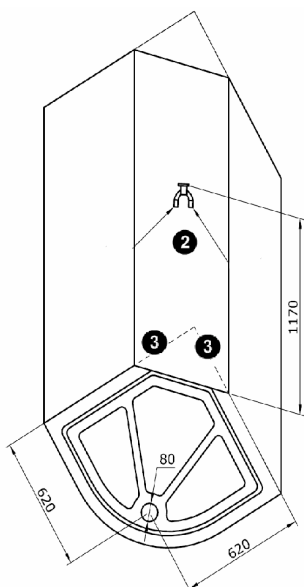
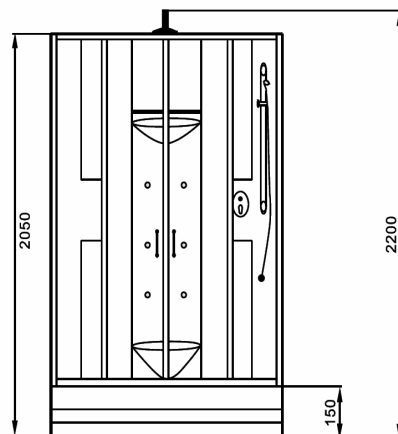
Reinigbaar sifon



TUV-gekeurd



Easy clickstelsysteem



### Aansluitgegevens

- 2 Warm en koudwater aansluiting op 120 cm hoogte, ca. 5 cm van de kant verwijderd. Flexibele aan- en afvoerslangen worden standaard meegeleverd.
- 3 Afvoer +/- 15 tot 25 cm uit de hoek, doorsnee 40 of 50 mm, 1 cm boven de afgewerkte afdekplaat

